

Salida

- Hasta 7,6 l/h

Presión

- Hasta 17,3 bar

Dosificadores

- Acrílico, acero inoxidable, PP, PVC PVDF, diseño para productos viscosos, diseño para productos gasificantes

Pantalla LCD

con visualización del caudal de dosificación calculado



DOSAPRO Pumps

Excel™ AD

Bomba dosificadora electromagnética

- **Ergonomía:** Pantalla LCD que facilita la lectura y la configuración
- **Adaptación a múltiples aplicaciones y procesos**
- **Rápida instalación y puesta en marcha**

APLICACIONES TÍPICAS

- **Tratamiento de agua caliente sanitaria:** desinfección de redes (inyección de desinfectante) y acondicionamiento de agua (inyección de desincrustante e inhibidor de corrosión)
- **Tratamiento de agua de refrigeración:** protección de los circuitos de refrigeración (inyección de inhibidor de corrosión, biocida no oxidante, antiespumante), desinfección (inyección de hipoclorito de sodio - dosificadores AutoPrime™)
- **Tratamiento de aguas municipales:** inyección proporcional de productos químicos, regulación del pH (inyección de ácido/base)
- **Tratamiento de lodos:** espesamiento y deshidratación de lodos (inyección de polímero líquido - dosificadores de alta viscosidad)
- **Ganadería:** vacunación/tratamiento médico a través del agua de bebida (inyección de fármacos, vitaminas, vacunas); reducción de problemas sanitarios causados por la acidificación del agua de bebida y/o los alimentos en las máquinas de alimentación líquida (inyección de ácido fórmico, fumárico y cítrico); desinfección del agua (dosificación de cloro) y limpieza y desinfección de canalizaciones (dosificación de peróxido de hidrógeno y dióxido de cloro)
- **Todo tipo de procesos industriales:** procesos de llenado, procesos de dosificación continua, procesos automatizados

VENTAJAS

- **Facilidad de uso:** visualización del caudal de dosificación (calculado) directamente en l/h o GPH
- **Perfecta compatibilidad con los principales productos químicos:** dosificador disponible en 5 materiales
- **Adaptabilidad al proceso:** control manual, mediante impulsos, mediante señal de 4-20 mA, secuencial mediante temporizador, inyección por tanda, división/multiplicación de impulsos, salida de 24 VDC, puesta en marcha-paro remoto
- **Amplio rango de inyección:** regulación de la cadencia de 1 a 59 golpes/h y de 1 a 120 golpes/min; regulación de la carrera del 20 % al 100 % (se recomienda del 50 % al 100 % para dosificadores AutoPrime™)
- **Visualización del estado de la bomba:** LED de funcionamiento y alarma de funcionamiento/fallo
- **Gran precisión de bombeo:** válvulas de doble bola
- **Dosificación de productos que requieren desgasificación automática continua:** dosificador AutoPrime™
- **Dosificación de productos de alta viscosidad:** dosificador de Alta Viscosidad
- **Control de las operaciones de transferencia de producto:** interruptor de nivel simple o doble de forma opcional
- **Garantía de 2 años**

Características técnicas

Materiales/Construcción de los dosificadores y las conexiones

- **Dosificadores:** acrílico, acero inoxidable 316, PP, PVC, PVDF
- **Dosificadores para productos viscosos**
- **Dosificadores AutoPrime™** para productos gasificantes que requieren desgasificación automática
- **Purga de cebado** integrada con los dosificadores
- **Bolas:** cerámica, PTFE o acero inoxidable 316
- **Conexiones disponibles:** polietileno de baja densidad (PEBD) métrico o imperial, PVC reforzado, roscado (1/2" BSP)

Características eléctricas

- **Entrada de tensión universal:** de 95 V a 240 V
- **Frecuencia:** de 50 Hz a 60 Hz
- **Corriente máxima:** 1,4 A

Prestaciones técnicas

- **4 niveles de salida/presión:**
 - > Salida máxima: 7,6 l/h
 - > Presión máxima: 17,3 bar
- **Precisión de la regulación de salida:** $\pm 2\%$
- **Visualización del caudal de dosificación calculado** para facilitar la regulación y puesta en servicio
- **Selector de unidades:** l/h o GPH
- **Pantalla retroiluminada** para la serie AD9
- **Altura de aspiración:** 1,5 m como máximo
- **Temperatura máxima de los fluidos bombeados:** + 45 °C
- **Temperatura ambiente máxima:** + 45 °C
- **Tapadera protectora**
- **Estanqueidad:** IP65 (conexión de controles externos: conectores IP68)
- **Regulación lineal de la cadencia:** de 1 a 59 golpes/h y de 1 a 120 golpes/min
- **Regulador lineal de la carrera:** se recomienda del 20 % al 100 %. Con dosificador AutoPrime™: se recomienda del 50 % al 100 %
- **Interruptor de encendido/apagado**
- **Pulsador:** aumento/disminución de velocidad
- **Pulsador:** modo interno/modo externo con testigo luminoso bicolor LED de funcionamiento verde/amarillo
- **Indicador de funcionamiento mediante LED:** encendido, señalización de fallos y alarma

Prestaciones

MODELO	CAUDAL MÁX. (l/h)	PRESIÓN MÁX. (bar)	MEMBRANA TAMAÑO (pulgadas²)	CILINDRADA (ml)		CADENCIA (gpm)		CARRERA MIN. (%)	CAUDAL MIN. (ml/h)	CONEXIONES				
				min.	max.	min.	max.			Dosificadores de plástico			Dosificadores de acero inoxidable	Dosificadores alta viscosidad Pulgadas
										PEBD pulgadas	PEBD métrico	PVC reforzado		
Con dosificador FastPrime™														
AD81*	0.8	17.3	0.2	0.02	0.11	0.02	120	20	160	0.250"OD	3x6mm	6x12mm	1/4" NPTm	0.500"OD
AD84*	1.9	17.3	0.4	0.05	0.26	0.02	120	20	380	0.250"OD	3x6mm	6x12mm	1/4" NPTm	0.500"OD
AD85*	3.8	7.6	0.8	0.11	0.53	0.02	120	20	760	0.375"OD	6x8mm	6x12mm	1/4" NPTm	0.500"OD
AD86*	7.6	3.4	1.6	0.21	1.06	0.02	120	20	1520	0.375"OD	6x8mm	6x12mm	1/4" NPTm	0.500"OD
AD91*	0.8	17.3	0.2	0.02	0.11	0.02	120	20	160	0.250"OD	3x6mm	6x12mm	1/4" NPTm	0.500"OD
AD94*	1.9	17.3	0.4	0.05	0.26	0.02	120	20	380	0.250"OD	3x6mm	6x12mm	1/4" NPTm	0.500"OD
AD95*	3.8	7.6	0.8	0.11	0.53	0.02	120	20	760	0.375"OD	6x8mm	6x12mm	1/4" NPTm	0.500"OD
AD96*	7.6	4.3	1.6	0.21	1.06	0.02	120	20	1520	0.375"OD	6x8mm	6x12mm	1/4" NPTm	0.500"OD
Con dosificador AutoPrime™ (para productos gasificantes)														
AD81*	0.6	10.3	0.2	0.02	0.08	0.02	120	50	120	0.250"OD	3x6mm	6x12mm	1/4" NPTm	NO APLICABLE
AD84*	1.2	10.3	0.4	0.03	0.17	0.02	120	50	240	0.250"OD	3x6mm	6x12mm	1/4" NPTm	
AD85*	3	7.6	0.8	0.08	0.42	0.02	120	50	600	0.375"OD	6x8mm	6x12mm	1/4" NPTm	
AD86*	6.8	3.4	1.6	0.19	0.94	0.02	120	50	1360	0.375"OD	6x8mm	6x12mm	1/4" NPTm	
AD91*	0.6	10.3	0.2	0.02	0.08	0.02	120	50	120	0.250"OD	3x6mm	6x12mm	1/4" NPTm	
AD94*	1.2	10.3	0.4	0.03	0.17	0.02	120	50	240	0.250"OD	3x6mm	6x12mm	1/4" NPTm	
AD95*	3	7.6	0.8	0.08	0.42	0.02	120	50	600	0.375"OD	6x8mm	6x12mm	1/4" NPTm	
AD96*	6.8	3.4	1.6	0.19	0.94	0.02	120	50	1360	0.375"OD	6x8mm	6x12mm	1/4" NPTm	

* Indicar la alimentación utilizando los siguientes códigos: **3** = 95-240 V, clavija DIN / **5** = 95-240 V, clavija UK / **8** = 95-240 V, sin clavija

Modos de control

- **Control manual** dual mediante regulación lineal de la cadencia y de la carrera
- **Control externo por impulsos** mediante contacto libre de potencial **con funciones integradas de multiplicador/divisor de impulsos** (de 1 a 999). En este caso, la cadencia se fija mediante impulsos externos procedentes de un contador de agua, por ejemplo
- **Control externo proporcional directo mediante señal analógica de 4-20 mA** (en respuesta directa o inversa). La cantidad de producto inyectado es proporcional a la señal de entrada en mA
- **Salida de alimentación** (24 VDC) para conectar accesorios como, por ejemplo, caudalímetro
- **Marcha paro remoto**
- Posibilidad de conectar un **interruptor de nivel** (accesorio opcional) para controlar la operación de transferencia de producto
- Posibilidad de conectar un **caudalímetro Digi-Pulse™** para permitir el control automático del caudal de salida y activar una alarma en caso de fallo

Únicamente para la serie AD9

Gracias a su conector 6-pin, la serie AD9 puede facilitar la siguiente información en salida:

- **Impulsos:** la bomba suministrará un impulso de 100 ms en cada golpe
- **Señal analógica de 4-20 mA**
- **Salida alarma**
- **Interruptor remoto modo interno/externo**
- **Alarma en remoto**

Menú de configuración avanzada de la serie AD9

- **Temporizador de 7 días:** programación de la dosificación el tiempo necesario sin sistema de control externo
- **Dosificación por acumulación de tanda:** al seleccionar la configuración de multiplicación de impulsos, este parámetro permitirá acumular la dosificación de las tandas. Una vez que se recibe un impulso externo, se dosifica una tanda. Si se detectan impulsos durante un ciclo existente, este parámetro permite considerar estos impulsos y dosificar la cantidad de producto adecuada. Si este parámetro no está seleccionado, los golpes remanentes de la primera tanda no se consideran
- **Ancho de pulso:** programación del ancho de los impulsos (de 4 ms a 60 ms mediante niveles de incremento de 4 ms) para lograr una perfecta adaptación al proceso
- **Porcentaje de tiempo de operación:** programación de ciclos de inyección (por ejemplo durante 2 minutos la bomba trabajará y a continuación parará 8 minutos)
- **Calibración de la bomba:** calibración rápida y sencilla de la bomba para adaptarse a las condiciones de servicio reales
- **Salida alarma**
- **Alarma:** apagado de la bomba en función del modo de alarma elegido
- **Cierre del contacto de alarma:** apagado en remoto de la bomba mediante una señal de contacto externo, sin necesidad de cortar el suministro eléctrico de la bomba
- **Protección de teclado:** protección de los parámetros de regulación de la bomba para evitar manipulaciones accidentales. La bomba puede bloquearse mediante un código de 4 dígitos
- **Control en remoto del paso a modo interno/externo**
- **Restablecimiento de los parámetros ajustados por defecto en fábrica**

Accesorios

Las Excel™ AD se entregan listas para su uso. Para los dosificadores estándar, exceptuando los de acero inoxidable, se suministran los siguientes accesorios con la bomba: una cánula de inyección, una válvula de pie, un lastre de cerámica, tubos de conexiones y de purga, el cable o los cables de control externo (en función del modelo).

La **válvula 4 funciones** resultará ideal para completar su instalación. La función **antisifón** permite dosificar hacia abajo o en línea descendente; la función de **válvula de retención** permite mantener el dosificador sometido a una contrapresión de 1,4 bares para evitar que la salida sea excesiva debido a que la descarga se encuentre vacía; la función de **cebado** permite cebar la bomba incluso cuando esta se halle conectada a una línea sometida a presión; la función de **descarga de línea de impulsión** permite facilitar las operaciones de mantenimiento despresurizando la línea de descarga sin necesidad de aflojar o desconectar la canalización.

Milton Roy Europe

le proporciona una amplia gama de accesorios para completar la instalación de su bomba.



Piezas de recambio/repuestos

Milton Roy Europe le asesora sobre las piezas de desgaste que deberá tener en almacén, imprescindibles para optimizar el rendimiento de sus equipos.



Estaciones dosificadoras

Una solución llave en mano

Las estaciones DOSAPACK® son compactas y completas y resultan ideales para preparar, almacenar e inyectar soluciones de reactivos.



Codificación | Estándar & opciones

DOSIFICADORES DE PLÁSTICO

Excel™ AD											
AD Bomba dosificadora electromagnética Excel™ AD											
Control											
8	Serie AD8 - Por impulsos / 4-20 mA / Cadencia y carrera con regulación manual / Visualización del caudal (calculado)										
9	Serie AD9 - Programable / Por impulsos / 4-20 mA / Cadencia y carrera con regulación manual / Visualización del caudal (calculado)										
Caudal / Presión máx.											
	Dosificadores FastPrime™		Dosificadores AutoPrime™		Los dosificadores AutoPrime™ están recomendados para productos que requieren una desgasificación continua.	l/h	bar	l/h	bar		
	1	4	5	6							
1	0.8	17.3	0.6	10.3							
4	1.9	17.3	1.2	10.3							
5	3.8	7.6	3	7.6							
6	7.6	3.4	6.8	3.4							
Alimentación											
3	95-240 V, clavija DIN										
5	95-240 V, clavija UK										
8	95-240 V, sin clavija										
Material del dosificador											
/	ADx1	ADx4	ADx5	ADx6	Cabezal	Conexiones	Cartuchos	Asientos	Juntas	Bolas	
Dosificadores FastPrime™											
812	x				PVDF	PVDF	PVDF	PTFE	Aflas®	Cerámica	
813	x				PVDF	PVDF	PVDF	PTFE	PTFE	Cerámica	
818	x				PVC	PVC	PVDF	PTFE	Aflas®	Cerámica	
910	x				Acrílico	PVC	PVDF	PTFE	Aflas®	Cerámica	
915	x				PP	PP	PVDF	PTFE	PTFE	Cerámica	
919	x				Acrílico	PVDF	PVDF	PTFE	Aflas®	PTFE	
822		x			PVDF	PVDF	PVDF	Aflas®	Aflas®	Cerámica	
823		x			PVDF	PVDF	PVDF	PTFE	PTFE	Cerámica	
828		x			PVC	PVC	PVDF	Aflas®	Aflas®	Cerámica	
920		x			Acrílico	PVC	PVDF	Aflas®	Aflas®	Cerámica	
925		x			PP	PP	PVDF	PTFE	PTFE	Cerámica	
929		x			Acrílico	PVDF	PVDF	Aflas®	Aflas®	PTFE	
832			x		PVDF	PVDF	PVDF	Aflas®	Aflas®	Cerámica	
833			x		PVDF	PVDF	PVDF	PTFE	PTFE	Cerámica	
838			x		PVC	PVC	PVDF	Aflas®	Aflas®	Cerámica	
930			x		Acrílico	PVC	PVDF	Aflas®	Aflas®	Cerámica	
935			x		PP	PP	PVDF	PTFE	PTFE	Cerámica	
939			x		Acrílico	PVDF	PVDF	Aflas®	Aflas®	PTFE	
842				x	PVDF	PVDF	PVDF	Aflas®	Aflas®	Cerámica	
843				x	PVDF	PVDF	PVDF	PTFE	PTFE	Cerámica	
848				x	PVC	PVC	PVDF	Aflas®	Aflas®	Cerámica	
940				x	Acrílico	PVC	PVDF	Aflas®	Aflas®	Cerámica	
945				x	PP	PP	PVDF	PTFE	PTFE	Cerámica	
949				x	Acrílico	PVDF	PVDF	Aflas®	Aflas®	PTFE	
Dosificadores AutoPrime™ para productos desgasificantes											
910	x				Acrílico	PVC	PVDF	PTFE	Aflas®	Cerámica	
920		x			Acrílico	PVC	PVDF	Aflas®	Aflas®	Cerámica	
930			x		Acrílico	PVC	PVDF	Aflas®	Aflas®	Cerámica	
940				x	Acrílico	PVC	PVDF	Aflas®	Aflas®	Cerámica	
Dosificador / Válvula											
N	Únicamente para dosificador FastPrime™ - Dosificador FastPrime™ estándar										
S	Únicamente para dosificador FastPrime™ - Dosificador FastPrime™ + válvula de 4 funciones (antisifón, retención, cebado, descarga)										
A	Únicamente para dosificador AutoPrime™ - Dosificador AutoPrime™ estándar										
H	Únicamente para dosificador AutoPrime™ - Dosificador AutoPrime™ + válvula de 4 funciones (antisifón, retención, cebado, descarga)										
Conexiones											
0	Únicamente para dosificador FastPrime™ - Conexión roscada (1/2" BSP). No disponible para dosificadores acrílicos										
2	Únicamente para dosificadores FastPrime™ y AutoPrime™ - Conexión en pulgadas										
3	Únicamente para dosificadores FastPrime™ y AutoPrime™ - Conexión métrica										
4	Únicamente para dosificadores FastPrime™ de código N y AutoPrime™ de código A - Tubo de PVC reforzado de 6 x 12 mm. No disponible para dosificadores con válvula (código S o H)										
AD	9	4	3	-	828	N	3				

DOSIFICADORES ACERO INOXIDABLE

Excel™ AD										
AD	Bomba dosificadora electromagnética Excel™ AD									
Control										
8	Serie AD8 - Por impulsos / 4-20 mA / Cadencia y carrera con regulación manual / Visualización del caudal (calculado)									
9	Serie AD9 - Programable / Por impulsos / 4-20mA / Cadencia y carrera con regulación manual / Visualización del caudal (calculado)									
Caudal / Presión máx.										
/	Dosificadores FastPrime™									
	l/h	bar								
1	0.8	17.3								
4	1.9	17.3								
5	3.8	7.6								
6	7.6	3.4								
Alimentación										
3	95-240 V, clavija DIN									
5	95-240 V, clavija UK									
8	95-240 V, sin clavija									
-										
Material del dosificador										
/	ADx1	ADx4	ADx5	ADx6	Cabezal	Conexiones	Cartuchos	Asientos	Juntas	Bolas
Dosificadores Acero inoxidable										
917	×				316	316	-	316	PTFE	316
927		×			316	316	-	316	PTFE	316
937			×		316	316	-	316	PTFE	316
947				×	316	316	-	316	PTFE	316
AD	9	4	3	-	927					

DOSIFICADORES ALTA VISCOSIDAD

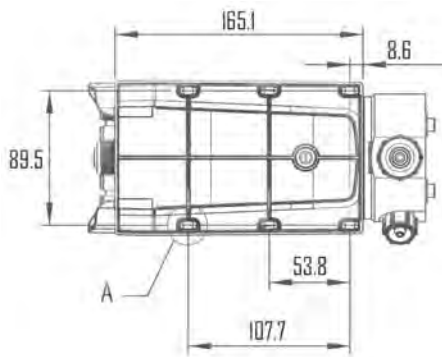
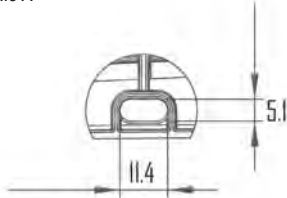
Excel™ AD										
AD	Bomba dosificadora electromagnética Excel™ AD									
Control										
8	Serie AD8 - Por impulsos / 4-20 mA / Cadencia y carrera con regulación manual / Visualización del caudal (calculado)									
9	Serie AD9 - Programable / Por impulsos / 4-20 mA / Cadencia y carrera con regulación manual / Visualización del caudal (calculado)									
Caudal / Presión máx.										
/	Dosificadores FastPrime™									
	l/h	bar								
4	1.9	17.3								
5	3.8	7.6								
6	7.6	3.4								
Alimentación										
3	95-240 V, clavija DIN									
5	95-240 V, clavija UK									
8	95-240 V, sin clavija									
-										
Material del dosificador										
/	ADx1	ADx4	ADx5	ADx6	Cabezal	Conexiones	Cartuchos	Asientos	Juntas	Bolas
Dosificadores Alta viscosidad										
624		×			PP	PP	-	PTFE	PTFE	316
626		×			Acrílico	PP	-	Viton®	Aflas®	316
634			×		PP	PP	-	PTFE	PTFE	316
636			×		Acrílico	PP	-	Viton®	Aflas®	316
644				×	PP	PP	-	PTFE	PTFE	316
646				×	Acrílico	PP	-	Viton®	Aflas®	316
Dosificador / Válvula										
V	Dosificador Alta viscosidad									
AD	9	4	3	-	624	V				

Dimensiones y embalaje

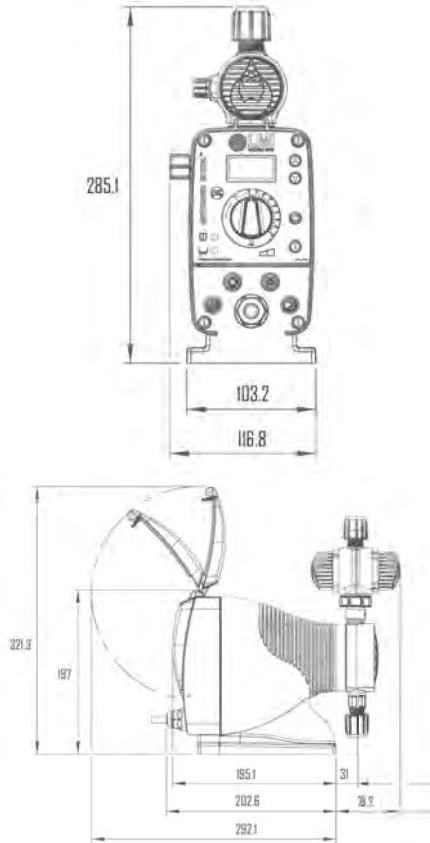
Dimensiones (en mm)

INFORMACION DE MONTAJE

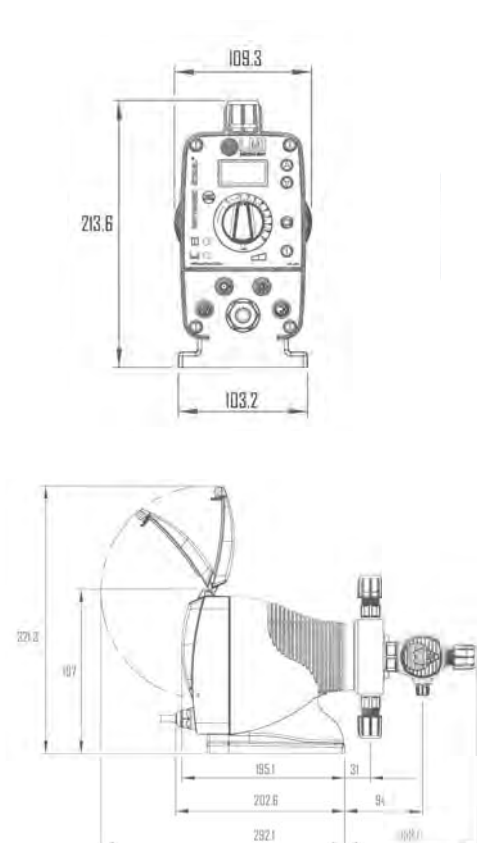
Detalle A



DOSIFICADORES FastPrime™



DOSIFICADORES AutoPrime™



PESO BRUTO MÁXIMO (*) kg	EMBALAJE (mm) (L x A x A)
4.75	328 x 238 x 287

(*) Aproximadamente

Las dimensiones generales facilitadas son solamente indicativas.

Estas se corresponden con las dimensiones máximas y podrán variar en función del dosificador elegido.

MILTON ROY EUROPE | INNOVANDO A SU LADO DE FORMA DURADERA

Un equipo de alto rendimiento formado por ingenieros y técnicos:

- Le guiará en su elección de la solución llave en mano que mejor responda a sus necesidades
- Le garantizará un seguimiento de proyecto personalizado
- Le asesorará para una óptima instalación de su material
- Hablará con sus especialistas para desarrollar productos específicos y anticiparse a sus futuras necesidades

Una red de más de 100 distribuidores y representantes
Busque su contacto local en nuestro sitio web:

www.miltonroy-europe.com

Excel™ AD - Réf. 160 5021 240N - 06/12 - Foto sin valor contractual.
Especificaciones modificables sin aviso previo - Impreso en Francia.
ROYTRONIC EXCEL™ es una marca registrada de Milton Roy Company.

Conception | mad'line | 02 35 60 04 04 | www.madline.fr | madline@madline.fr

