

Caudal

- De 0,6 l/h a 10,08 l/h

Presión

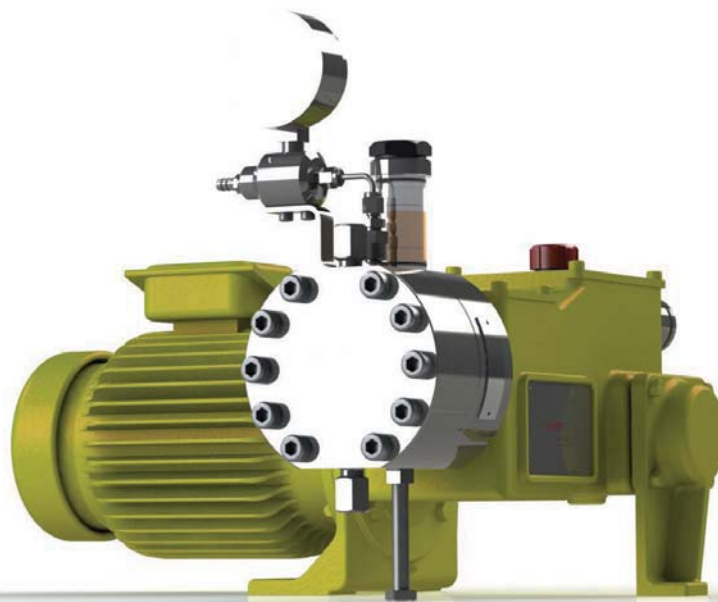
- 70 bar

Materiales disponibles

- Acero inoxidable 316L
- PVC o PVDF

Membrana PTFE

Según la norma API 675
CE, ATEX, NACE, ASME



DOSAPRO Pumps

Bomba dosificadora MILROYAL® D

Dosificador de membrana | **Dynamic Stiffness Diaphragm** Tecnología

- **Diseño responsable pensando en la protección del medio ambiente (conforme al Reglamento REACH)**
- **Reduce el coste total del ciclo de vida de la bomba**
- **Según la norma API 675**

APLICACIONES TÍPICAS

- **Tratamiento del gas:** odorización del gas, inyección de mercaptano o THT
- **Refinerías:** inyección de aditivos al carburante, inyección de catalizadores
- **Tratamiento del agua de caldera:** tratamiento del agua auxiliar, de circuito y residual (inyección de inhibidor de corrosión, biocidas, antiespumante, desincrustante, antical, fósforos etc.)
- **Coloración de la pulpa de papel:** inyección de tinta colorante

VENTAJAS

- **Diseño responsable pensando en la protección del medio ambiente (conforme al Reglamento REACH):**
 - > Posibilidad de inyección lenta de productos químicos en concentraciones altas: *Tecnología DSD®*
 - > Posibilidad de inyección de productos viscosos: *Tecnología DSD®*
- **Reducción del costo total:**
 - > Reducción de los costos de mantenimiento: membrana rígida de larga duración: *Tecnología DSD®*
 - > Reducción de las operaciones de mantenimiento: bajo número de componentes en el dosificador: *Tecnología DSD®*
 - > Reducción de los costos de consumibles: sólo 40 ml de aceite en el dosificador: *Tecnología DSD®*
- **Diseño compacto**
- **Según la norma API 675**
- **Dosificador plástico: hasta 35 bar**

Características técnicas

Principales características hidráulicas

- Precisión: +/- 1 % en un intervalo del 10 % al 100 % del caudal nomi
- Válvula interna con 6 funciones: *Tecnología DSD®*
 1. Válvula de seguridad
 2. Válvula de admisión
 3. Drenaje de aire
 4. Depósito de aceite: 40 ml
 5. Control visual de sobrepresión
 6. Control visual del nivel de aceite
- Dynamic Stiffness Diaphragm (DSD®): ciclo de vida superior a 25 000 h: *Tecnología DSD®*
- Temperatura del fluido de proceso: de -5 °C a +70 °C en versión metálica, +50 °C máximo en versión plástica



Materiales en contacto con el líquido bombeado

	DOSIFICADOR DE PLÁSTICO	DOSIFICADOR DE ACERO INOXIDABLE 316L
Cuerpo del dosificador	PVC o PVDF	316L
Cuerpo de caja de válvulas	PVC o PVDF	316L
Bolas	Hastelloy C	Hastelloy C
Asientos	PEEK	316L
Membrana	PTFE 7A	PTFE 7A

Principales características mecánicas

- Empuje: 110 daN, carrera (al 100 %) 100 % = 25,4 mm
- Regulación de caudal: en marcha o en parada, del 0 a 100 %
- Cáter: fundición
- Versión multiplexable hasta 10 dosificadores
- Conformidad con ATEX 1 y 2, T3 o T4
- Pintura estándar: RAL 1018, 100 μ

Rendimientos

Ø	CAUDAL (en L/h)		PRESION	CADENCIA	VISCOSIDAD	PRESIÓN DE ASIRACIÓN MAXI	CONEXIONES		
	10 bar	P max	bar	gpm	cP	bar	(Válvulas) Asientos / Bolas		
XR71 - Acero Inoxidable 316L									
6	0,93	0,79	70	23	60	21	1/4" NPTf (Ø3,17mm Doble bola) 316L / Hastelloy C	Cilindrica: 0,71 cm³ Membrana 71 Motor 0,25 kW	
	1,86	1,58	70	46	50				
	3,77	3,2	70	93	40				
	5,67	4,82	70	140	30				
8	1,66	1,41	70	23	60		7,5	1/4" NPTf (Ø3,17mm-ND) 316L / Hastelloy C	Cilindrica: 1,27 cm³ Membrana 71 Motor 0,25 kW
	3,31	2,82	70	46	50				
	6,7	5,69	70	93	40				
	10,08	8,57	70	140	30				
CR71 - PVC									
6	0,93	0,85	25	23	60	10,5		1/4" Gas f (Ø4mm-Doble bola) PEEK / Hastelloy C	Cilindrica: 0,71 cm³ Membrana 71 Motor 0,25 kW
	1,86	1,70	25	46	50				
	3,77	3,43	25	93	40				
	5,67	5,16	25	140	30				
8	1,66	1,51	25	23	60		10,5	1/4" Gas f (Ø4mm-ND) PEEK / Hastelloy C	Cilindrica: 1,27 cm³ Membrana 71 Motor 0,25 kW
	3,31	3,01	25	46	50				
	6,7	6,09	25	93	40				
	10,08	9,17	25	140	30				
VR71 - PVDF									
6	0,93	0,79	35	23	60	10,5		1/4" Gas f (Ø4mm-Doble bola) PEEK / Hastelloy C	Cilindrica: 0,71 cm³ Membrana 71 Motor 0,25 kW
	1,86	1,58	35	46	50				
	3,77	3,20	35	93	40				
	5,67	4,82	35	140	30				
8	1,66	1,41	35	23	60		10,5	1/4" Gas f (Ø4mm-Doble bola) PEEK / Hastelloy C	Cilindrica: 1,27 cm³ Membrana 71 Motor 0,25 kW
	3,31	2,82	35	46	50				
	6,70	5,69	35	93	40				
	10,08	8,57	35	140	30				

Los caudales indicados a 50 Hz y 1 500 tr/min.

Catalogación | Estándar y opciones

Standard

MILROYAL® D					
MD	MILROYAL® D				
	Cadencia en gpm				
	23	Consultar la tabla "Rendimientos"			
	46				
	93				
	140				
	Potencia del motor				
	Potencia del motor estándar de la bomba				
	F	0,25 kW			
	G	0,37 kW			
	Otras potencias				
	<i>Recordatorio: Recalificación del motor por multiplexación o variación de frecuencia: dúplex = potencia del motor x 1,2 / tríplex = potencia del motor x 1,35</i>				
	H	0,55 kW	<i>Dúplex = potencia del motor x 1,2 / Tríplex = potencia del motor x 1,35</i>		
	Bomba sin motor				
	S	La bomba se entrega sin motor (<i>especificar la potencia del motor que se utilizará en el futuro</i>)			
Pistón					
6	Consultar la tabla de prestaciones				
8					
Tipo de dosificador DSD®					
CR	Dosificador de plástico, PVC				
VR	Dosificador de plástico, PVDF				
XR	Dosificador de acero inoxidable 316L				
Presión de servicio					
Indique aquí su presión de servicio. La válvula de seguridad interna se tara en función de dicha presión. Si la presión de servicio ≤ 20b => presión de tara = presión de servicio + 8 bares Si la presión de servicio > 20b => presión de tara = presión de servicio + 8 bares + 0,7 bar por cada fracción de 10 bar					
Multiplexación					
-	Simplex				
DX	Dúplex				
TX	Tríplex				
-	Multiplexado				
MD	93	F	6	XR	70

Opciones

Servomotor	Electrónico o neumático, ATEX zona 1-2-3 o no • 4-20 mA/Profibus • 3-15 PSI
Motor	Para variación de frecuencia, ATEX, según indicaciones del cliente
Detección de ruptura	Mediante manómetro, presostato o manocontacto
Válvulas especiales	Adaptadas a su aplicación (<i>alta viscosidad como ejemplo</i>)
Conexiones	Con roscas NPT o BSP ; o con bridas ANSI o DIN, según indicaciones del cliente
Pintura	Según indicaciones del cliente
Cárter	Fundición especial baja temperatura

Accesorios

Milton Roy Europe le proporciona una amplia gama de accesorios para completar la instalación de su bomba.



Piezas de recambio/repuestos

Milton Roy Europe le asesora sobre las piezas de desgaste que deberá tener en almacén, imprescindibles para optimizar el rendimiento de sus equipos.



Equipos de dosificación

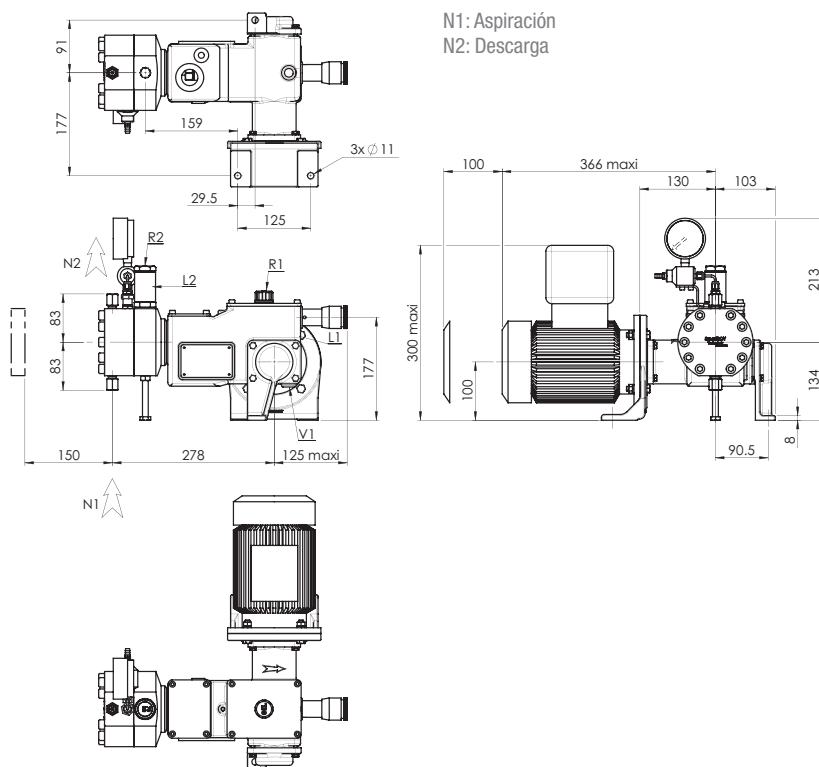
Milton Roy Europe crea para usted soluciones de dosificación llave en mano, de bomba sobre patín, con una oferta comercial 100% personalizada que abarca diversos aspectos.



Dimensiones y embalaje

MATERIAL	EMBALAJE ESTANDAR	PESO NETO (*) kg	PESO BRUTO (*) kg	DIMENSIONES (mm) (L x l x h)
Simplex		30	47	810 x 560 x 560
Duplex	Caja de madera	50	74	800 x 800 x 590
Simplex + servomotor		35	59	800 x 800 x 590
Triplex		70	115	1310 x 630 x 690

(*) Aproximadamente



CONEXIONES	
MATERIAL	EMBALAJE ESTANDAR
N1	1/4" NPT - F
N2	1/4" NPT - F
L2	Nivel de aceite hidraulico
R2	Llenado de aceite hidraulico
V1	Drenaje de aceite mecanico
L1	Nivel de aceite mecanico
R1	Llenado de aceite mecanico
Peso motor	15 kg
Peso sin motor	30 kg

MILTON ROY EUROPE | INNOVATIVE SUSTAINABILITY TOGETHER

Un equipo de alto rendimiento formado por ingenieros y técnicos:

- Le guiará en su elección de la solución llave en mano que mejor responda a sus necesidades
- Le garantizará un seguimiento de proyecto personalizado
- Le asesorará para una óptima instalación de su material
- Hablará con sus especialistas para desarrollar productos específicos y anticipar sus futuras necesidades

Una red de más de 100 distribuidores y comerciales.

Localice su contacto local en:

www.miltonroy-europe.com

MILROYAL® D - Réf. 160 5608 240N - Rev. B - 06/12 - Foto sin valor contractual.
La empresa se reserva el derecho a efectuar modificaciones en las características sin previo aviso. Impreso en Francia.

Conception | mad'line | e2 35 50 04 04 | www.madline.fr | madline@madline.fr

