

Sensores de desinfección



Los sensores de desinfección amperométricos de Walchem ofrecen una solución confiable y a un razonable costo para sus requerimientos de control de desinfección. Compatibles con los controladores serie WDIS y WebMaster®, los sensores continua y directamente miden la concentración de químicos sin necesidad de usar reactivos.

Nosotros ofrecemos sensores, en una variedad de rangos de concentración, para Cloro Libre/ Bromo, Cloro Total, Dióxido de Cloro, Ozono, Acido Peracético, y Peróxido de Hidrogeno. Si la aplicación es una torre de enfriamiento, alimentos y bebidas, agua potable, aguas de efluentes o una piscina estos sensores son la solución ideal.



Resumen de Beneficios

- Bajo mantenimiento – Sin costosos reactivos o tubos que reemplazar
- Amplio rango de aplicaciones – amplia variedad de oxidantes y rangos de medición
- Rápida respuesta. Técnica de medición continúa.
- Sin desperdicios. La muestra puede ser retornada al proceso

	Cloro Libre/ Bromo	Cloro Libre / Bromo – Rango de pH Extendido	Cloro Total	Dióxido de Cloro	Acido Peracético	Ozono	Peróxido de Hidrogeno
Rango (Nominal)	0-2 mg/l 0-20 mg/l 0-200 mg/l	0-20 mg/l	0-20 mg/l	0-2 mg/l 0-20 mg/l 0-200 mg/l	0-200 m/l 0-2,000 mg/l 0-20,000 mg/l	0-20 mg/l	0-200 m/l 0-2,000 mg/l 0-20,000 mg/l
Rango (WDIS)	0-1.33 mg/l 0-13.25 mg/l 0-132.5 mg/l	0-12.5 mg/l	0-16.75 mg/l	0-1.67 mg/l 0-16.75 mg/l 0-167.5 mg/l	0-167.5 mg/l 0-1,675 mg/l 0-16,750 mg/l	0-16.75 mg/l	0-167.5 mg/l 0-1,675 mg/l 0-16,750 mg/l
Rango (WIND)	0-0.8 mg/l 0-8 mg/l 0-80 mg/l	0-7.5 mg/l	0-10 mg/l	0-1.0 mg/l 0-10 mg/l 0-100 mg/l	0-100 mg/l 0-1000 mg/l 0-10,000 mg/l	0-10 mg/l	0-100 mg/l 0-1000 mg/l 0-10,000 mg/l
Rango (WM1)	0-8 mg/l	0-7.5 mg/l	0-10 mg/l	0-10 mg/l			
Resolucion	0.001 mg/l 0.01 mg/l 0.1 mg/l	0.01 mg/l	0.01 mg/l	0.001 mg/l 0.01 mg/l 0.1 mg/l	0.1 mg/l 1 mg/l 10 mg/l	0.01 mg/l	0.1 mg/l 1 mg/l 10 mg/l
Sensibilidad	HOCl (100%) HOBr (100%) Ozono ClO ₂ (900%) No adecuado para acido isocianurico o bromo estabilizado	HOCl (100%) HOBr (100%) Ozono ClO ₂ (100%) HOCl con acido isocianurico No adecuado para bromo estabilizado	ClO ₂ Total (100%) ClO ₂ (100%) Ozono (130%)	ClO ₂ (100%) Cloro Libre (5%) Ozono (2500%)	PAA (100%) Ozono (250%) ClO ₂ (100%) H ₂ O ₂ (0.5%)	Ozono (100%) ClO ₂ (6%)	H ₂ O ₂ (100%) Cloro PAA Ozono (Tal vez no presente)
Caudal de la muestra	30 a100 litros/hora (0.13 a 0.44 gal/min)						
Rango de pH de la muestra	6.8 – 8.0 (pH Debe ser estable ± 0.10)	4.0 – 12.0		1.0-11.0	1.0-7.0	2.0-11.0	2.0-11.0
Rango de cond. de la muestra	hasta 4% NaCl	Sin Limite					
Tiempo de respuesta	30 segundos	2 minutos	2 minutos	30 segundos	3 minutos	50 segundos	5-10 minutos
Tiempo de acondicionamiento	60 minutos	120 minutos	120 minutos	60 minutos	60 minutos	60 minutos	180 minutos

W A L C H E M

IWAKI America Inc.

Especificaciones

Calibración: Semanal
Cambio de electrolito: 3-6 meses
Cambio del capuchón de membrana: 1 año

Eléctricas

Requerimientos de energía: ± 5 VDC, 5 mA máximo
Señal: 0 a -2000 mVDC
Largo máximo del cable: 100 pies (30.5 metros)
Cable de extensión: 2 pares entrelazados, 22 AWG, blindado,
35 pF/ft (Walchem 100084 o Belden 8723)

Mecánicas

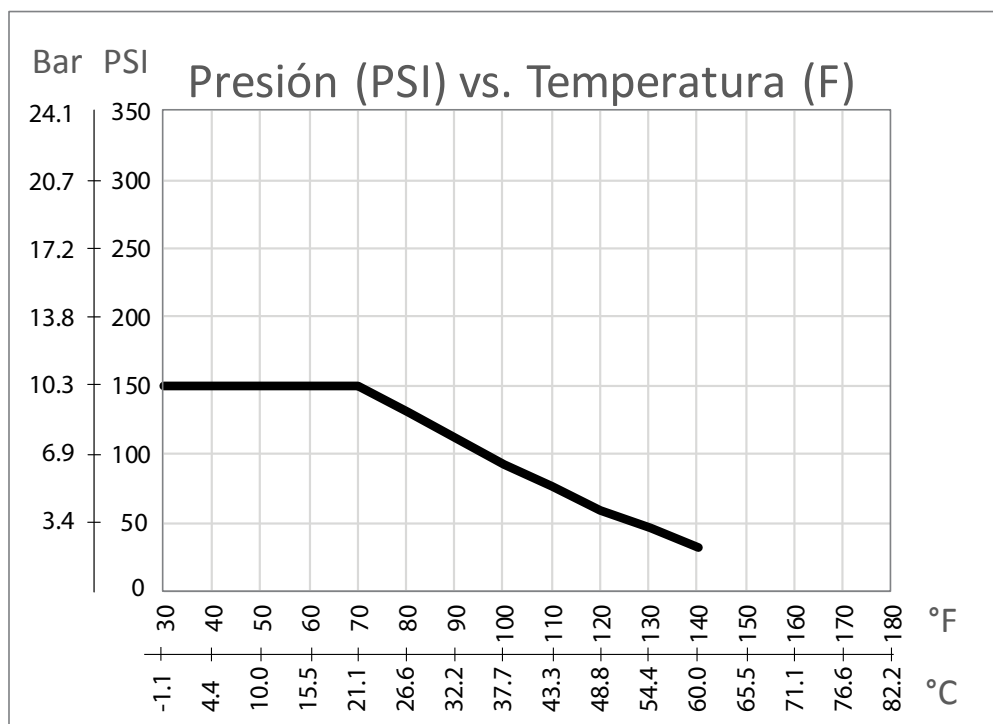
Presiones de operación: Sensor: 0-1 atmosphere (0-14.7 PSI)
Flow Switch Opcional: (Ver gráfico)
0-10.3 atmosphere (0-150 PSI)

Almacenaje: Protegido de heladas, seco y sin electrolito no hay límite hasta >5 a $<40^{\circ}\text{C}$ (>41 a $<104^{\circ}\text{F}$)

Tapa de membrana: Tapas de membranas usadas no pueden ser almacenadas!
Electrolito: En la botella original protegida del sol mínimo 1 año hasta >5 a $<25^{\circ}\text{C}$ (>41 a $<77^{\circ}\text{F}$)

Entrada Celda Flujo: $\frac{1}{4}$ " NPTF
Salida Celda Flujo: $\frac{3}{4}$ " NPTF

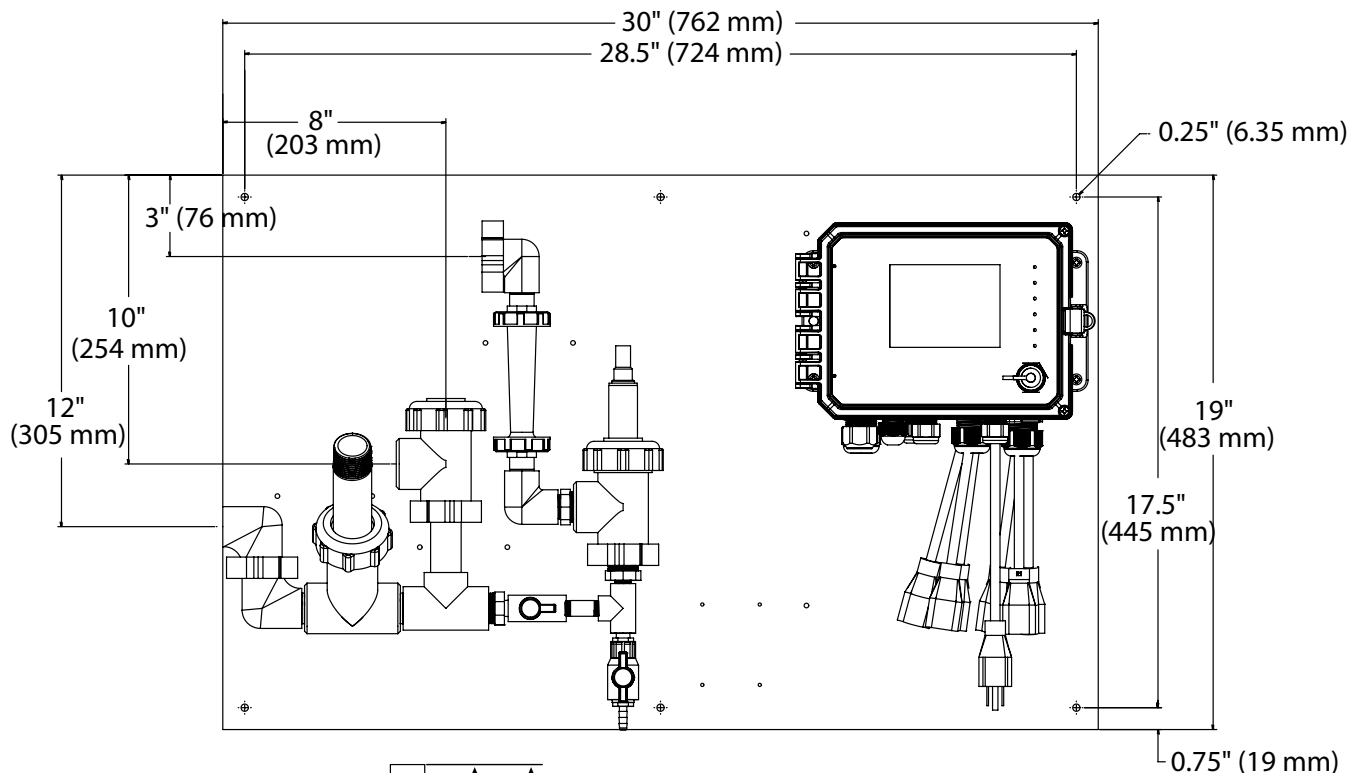
Presiones de operación (Flow Switch opcional)



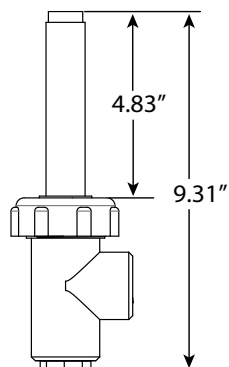
Especificaciones

	Temperaturas de Operación	Materiales de construcción (en contacto con el fluido)
Cloro Libre/Bromo	5 a 45°C (41 a 113°F)	PVC, Policarbonato, Goma siliconada
Cloro Libre/Bromo (Rango de pH extendido)	5 a 45°C (41 a 113°F)	PVC, Policarbonato, Goma siliconada, Acero Inoxidable, PEEK
Cloro Total	5 a 45°C (41 a 113°F)	
Dióxido de Cloro	5 a 50°C (41 a 122°F)	
Ácido Peracético	5 a 45°C (41 a 113°F)	
Ozono	5 a 50°C (41 a 122°F)	
Peróxido de Hidrogeno	5 a 45°C (41 a 113°F)	
Cuerpo Celda de Flujo		Isoplast
O-Ring		FKM

Dimensiones



Dimensiones
Sensor con celda de flujo



Para Controladores WDIS400 y WebMaster

Sensor de desinfección completa, 20 pies de cable y conjunto de celda de flujo (usados sin los conjuntos con flow switch)

WFCB-20	Sensor de Cloro Libre / Bromo, 20 ppm
WFCBL-20	Sensor de Cloro Libre / Bromo, 2 ppm
WFCBH-20	Sensor de Cloro Libre / Bromo, 200 ppm
WFCXB-20	Sensor de Cloro Libre / Bromo, Rango de pH ext, 20 ppm
WTCB-20	Sensor de Cloro Total, 20 ppm
WCDB-20	Sensor de Dióxido de Cloro, 20 ppm
WCDBL-20	Sensor de Dióxido de Cloro, 2 ppm
WCDBH-20	Sensor de Dióxido de Cloro, 200 ppm
WOZB-20	Sensor de Ozono, 20 ppm
WPAB-20	Sensor de Ácido Peracético, 2000 ppm
WPABL-20	Sensor de Ácido Peracético, 200 ppm
WPABH-20	Sensor de Ácido Peracético, 20,000 ppm
WPAPKL-20	Ácido Peracético, PEEK, 2000 ppm (Celda Flujo de Acrílico)
WPAPK-20	Ácido Peracético, PEEK, 20,000 ppm (Celda Flujo de Acrílico)
WHPC-20	Sensor de Peróxido de Hidrogeno, 2000 ppm
WHPCL-20	Sensor de Peróxido de Hidrogeno, 200 ppm
WHPCH-20	Sensor de Peróxido de Hidrogeno, 20,000 ppm

Conjunto de Flow switch

191349	Conjunto de Desinfección, solo
191348	Conjunto de desinfección en panel de polipropileno

Para Controladores W100 y W600 Series

W600-DS-PN	Manifold DIS simple en panel, 3 pies cable, W100/600
W600-DS-PX	Manifold DIS más Te para Conductividad de torres o Ph / ORP en panel, 3 pies cable, W600
W600-DS-FN	Celda de flujo simple DIS /cable, sin sensor, 20 pies cable W100/600
W600-DS-FF	Dos celdas de flujo DIS /cable, sin sensor, 20 pies cable, W600
104010	Sensor de Cloro Libre / Bromo, 0 PPM, no cable, W100/600
191530	Sensor de Cloro Libre / Bromo, 2 PPM, no cable, W100/600
191300	Sensor de Cloro Libre / Bromo, 20 PPM, no cable, W100/600
191441	Sensor de Cloro Libre / Bromo, 200 PPM, no cable, W100/600
191445	Sensor de Cloro Libre / Bromo, Ext. pH Range, 20 ppm, no cable, W100/600
191492	Sensor de Cloro Total, 20 ppm, no cable, W100/600
191532	Sensor de Dióxido de Cloro, 2 PPM, no cable, W100/600
191280	Sensor de Dióxido de Cloro, 20 PPM, no cable, W100/600
191534	Sensor de Dióxido de Cloro, 200 PPM, no cable, W100/600
191320	Sensor de Ozono, 20 PPM, no cable, W100/600
191746	Sensor de Ozono, 2 PPM, no cable, W100/600
191490	Sensor de Ácido Peracético, 200 PPM, no cable, W100/600
191338	Sensor de Ácido Peracético 2000 PPM, no cable, W100/600
191512	Sensor de Ácido Peracético, 20,000 PPM, no cable, W100/600
103741	Sensor de Ácido Peracético, PEEK, 20,000 PPM, no cable, W100/600
103781	Sensor de Ácido Peracético, PEEK, 2000 PPM, no cable, W100/600
103985	Sensor de Peróxido de Hidrogeno, 200 ppm, no cable (WP10), W100/600
103987	Sensor de Peróxido de Hidrogeno, 2000 ppm, no cable (WP10), W100/600
103989	Sensor de Peróxido de Hidrogeno, 20,000 ppm, no cable (WP10), W100/600

Sensor de Desinfección y conjunto de cable 20 Pies) (Comprado con el conjunto de flow switch)

191361	Cloro Libre / Bromo, 20 ppm
191531	Cloro Libre / Bromo, 2 ppm
191442	Cloro Libre / Bromo, 200 ppm
191446	Cloro Libre / Bromo, Rango de pH ext, 20 ppm
191499	Cloro Total, 20 ppm
191362	Dióxido de Cloro, 20 ppm
191533	Dióxido de Cloro, 2 ppm
191535	Dióxido de Cloro, 200 ppm
191363	Ozono, 20 ppm
191350	Ácido Peracético, 2000 ppm
191500	Ácido Peracético, 200 ppm
191513	Ácido Peracético, 20,000 ppm
103985	Peróxido de Hidrogeno, 200 ppm (WP10)
103987	Peróxido de Hidrogeno, 2000 ppm (WP10)
103989	Peróxido de Hidrogeno, 20,000 ppm (WP10)